



Diamond Knives

Diamant Messer

DIAMOND KNIVES

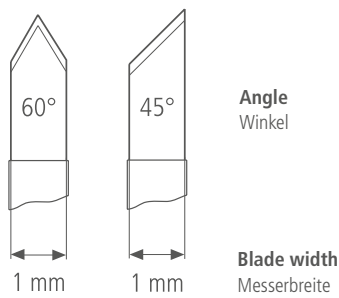
Diamant Messer

FUNCTION

Funktion

1 | Blade shape

1 | Messerform



straight gerade



angled abgewinkelt



4 | Rinsing/Cleaning Connector
Built in flushing port for easy and efficient cleaning of internal components

4 | Spülanschluss/Reinigung
Spülanschluss für einfache und effiziente Reinigung



2 | Sleeve

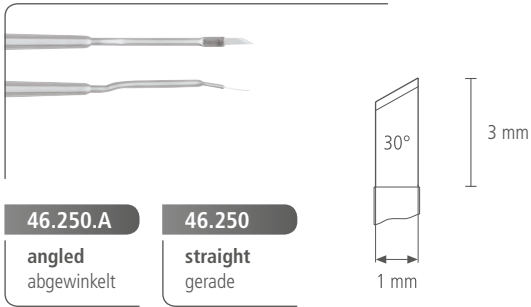
Protects the diamond blade from damage while not in use.

2 | Schutzhülse

Schützt Diamantklinge vor Beschädigungen bei nicht Gebrauch.

3 | Opening and Locking Mechanism
The opening and locking mechanism allows the blade to slide in and out of the protective cover.

3 | Öffnungs- und Verschlussmechanismus
Mit dem Öffnungs- und Verschlussmechanismus wird die Diamantklinge aus- bzw. in die Schutzhülse gefahren.

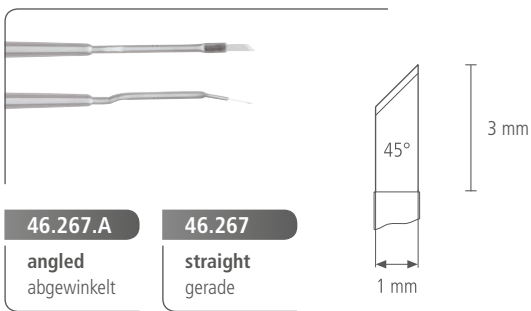


46.250.A

angled
abgewinkelt

46.250

straight
gerade

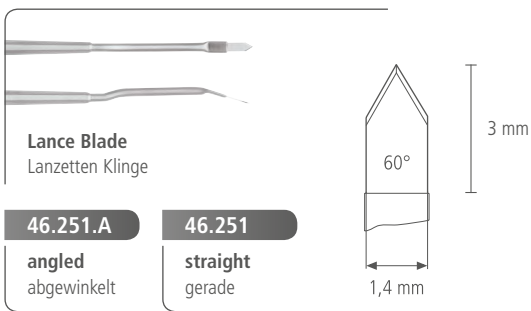


46.267.A

angled
abgewinkelt

46.267

straight
gerade



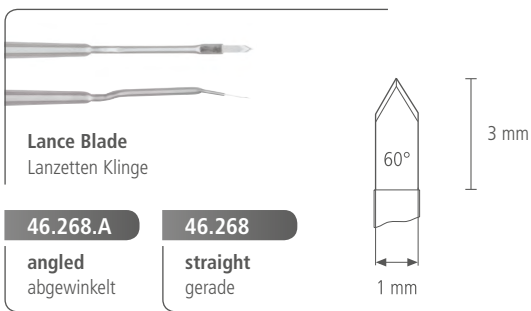
Lance Blade
Lanzetten Klinge

46.251.A

angled
abgewinkelt

46.251

straight
gerade



Lance Blade
Lanzetten Klinge

46.268.A

angled
abgewinkelt

46.268

straight
gerade



DIAMOND KNIVES

Diamant Messer

